

FIG. 1

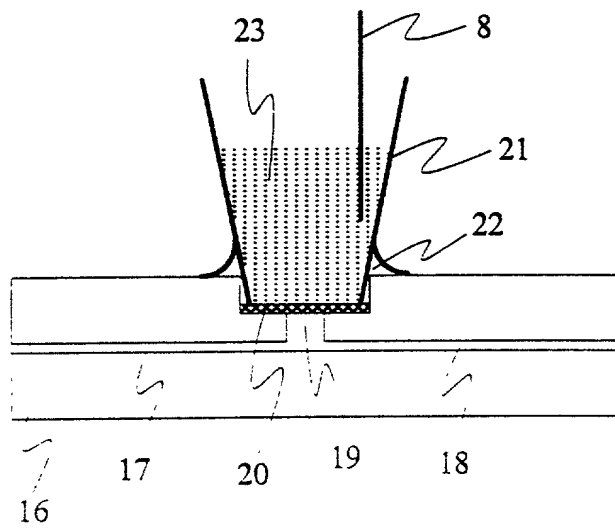
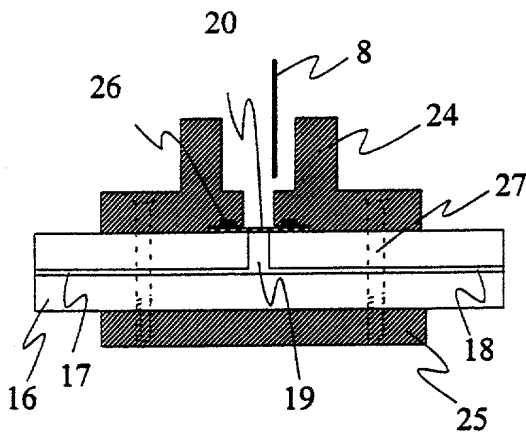
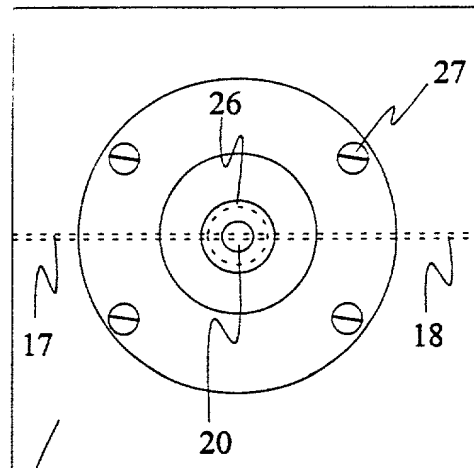


FIG. 2a



side-view

FIG. 2b



top-view

FIG. 2c

COPYRIGHT © 2007

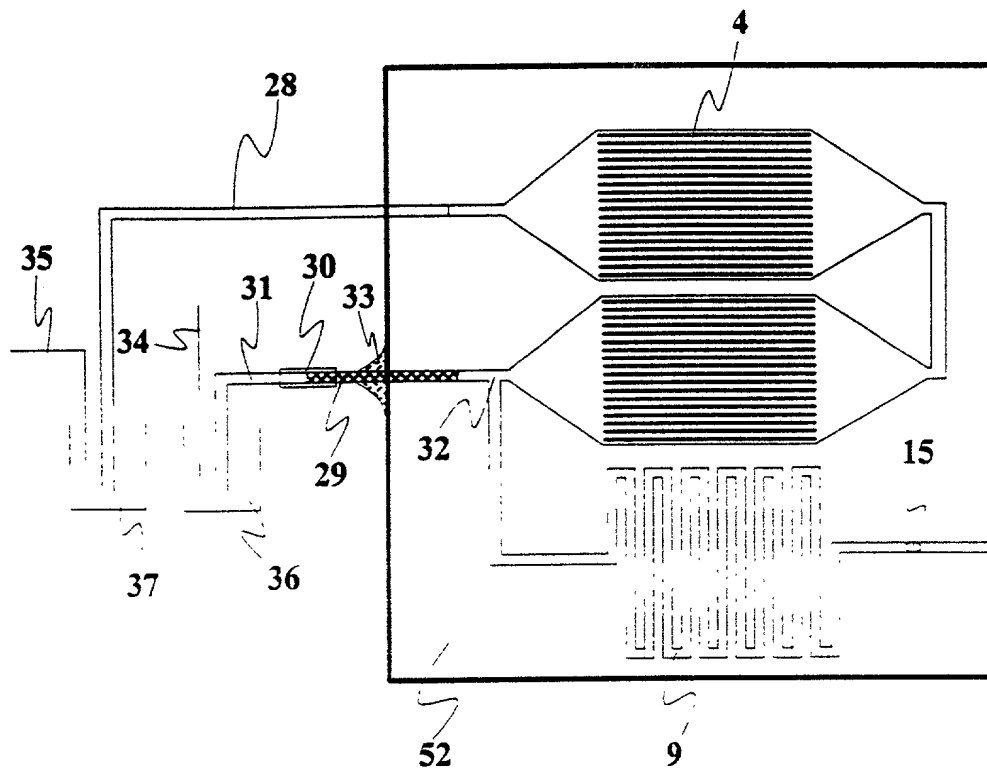


FIG. 3a

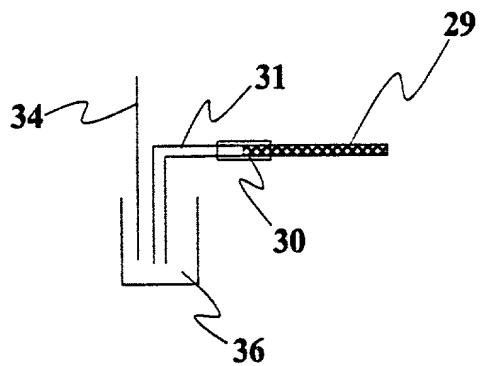


FIG. 3b

2025 RELEASE UNDER E.O. 14176

2025 RELEASE UNDER E.O. 14176

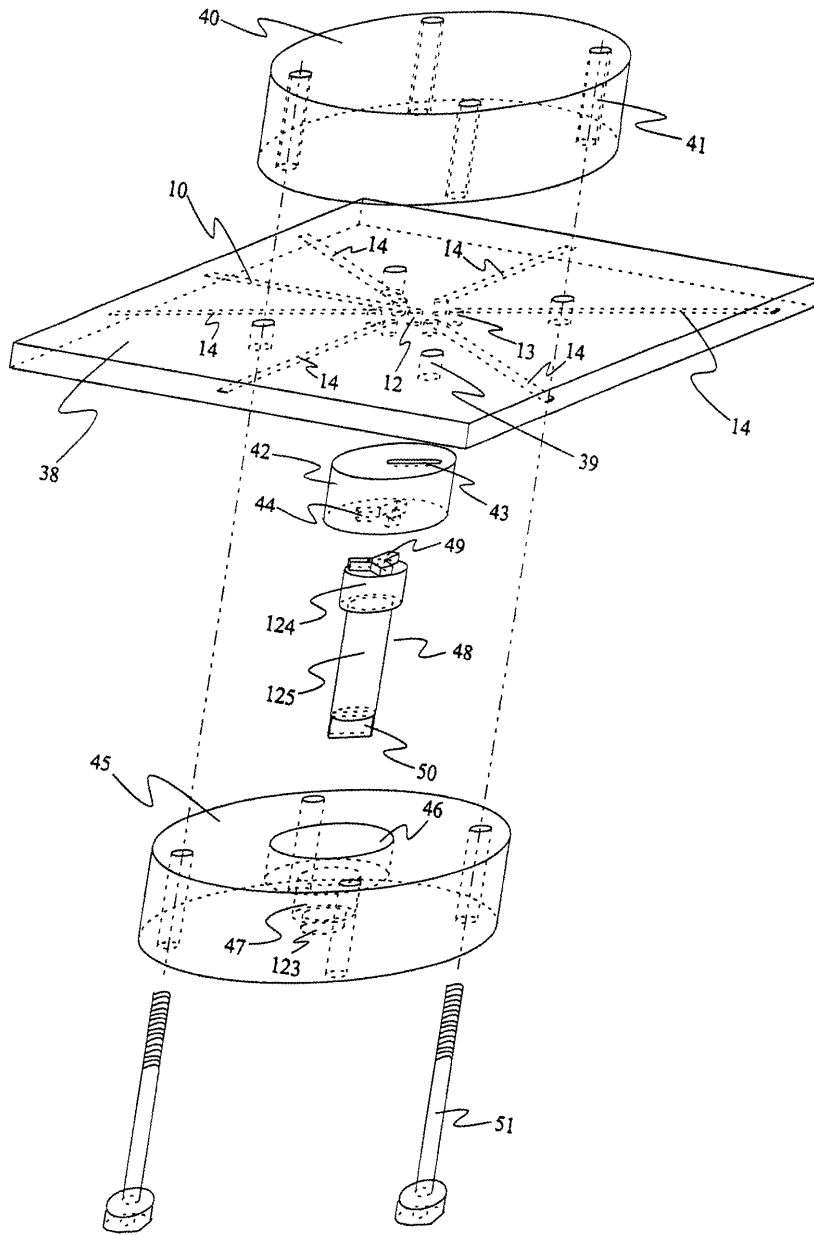


FIG. 4

10075170-024602

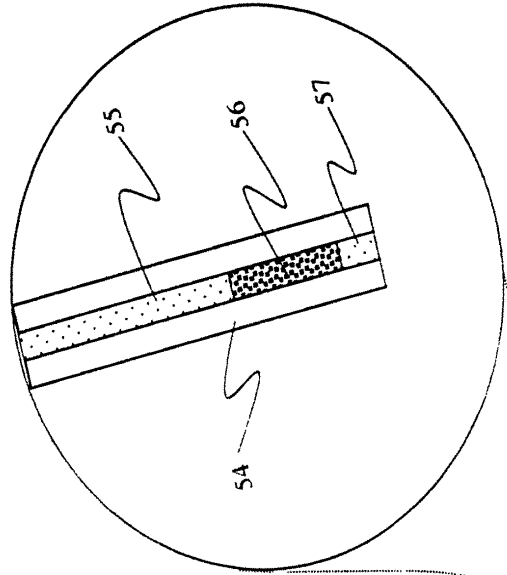


FIG. 5b

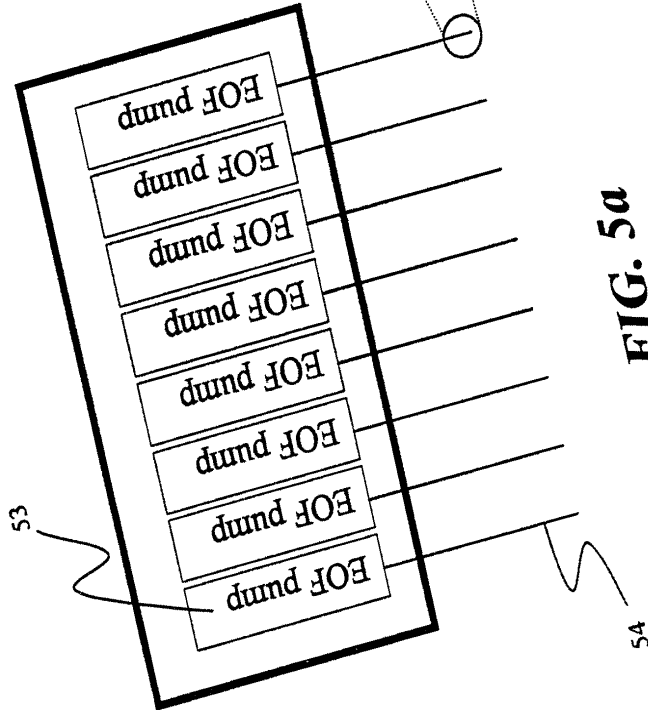


FIG. 5a

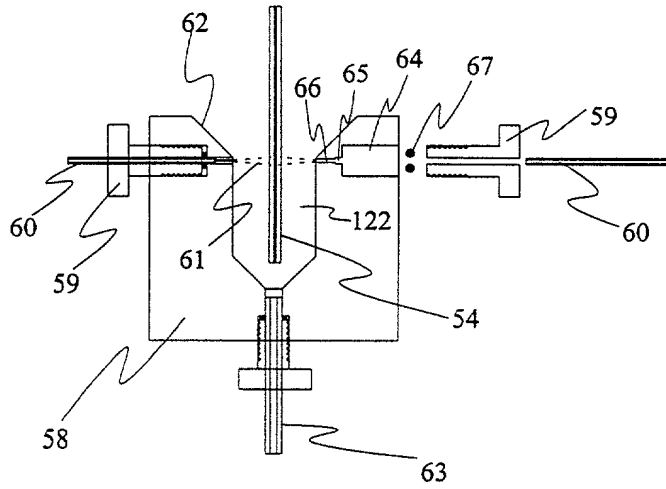


FIG. 6a

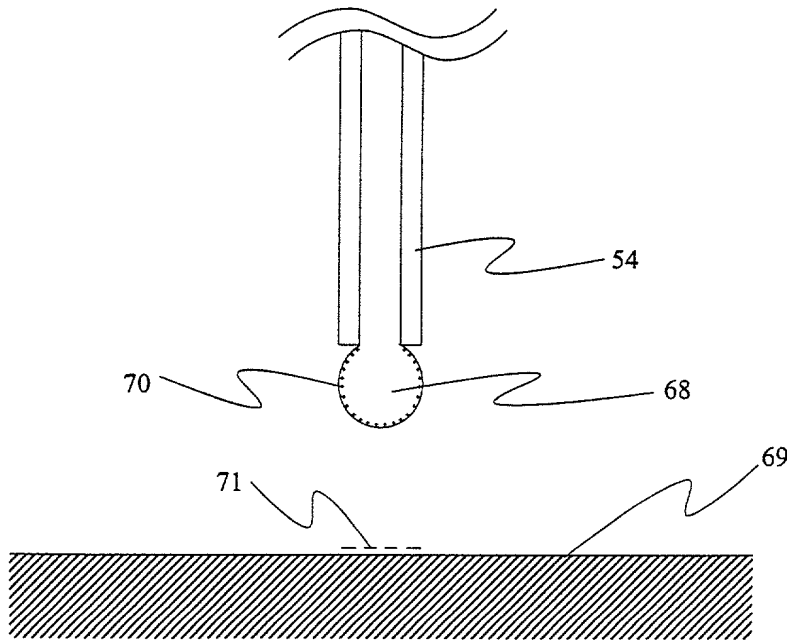


FIG. 6b

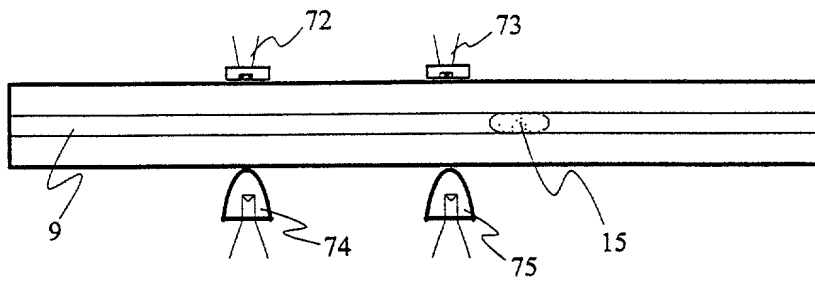


FIG. 7a

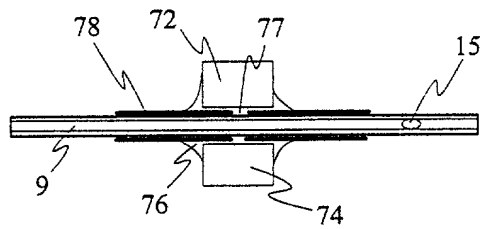


FIG. 7b

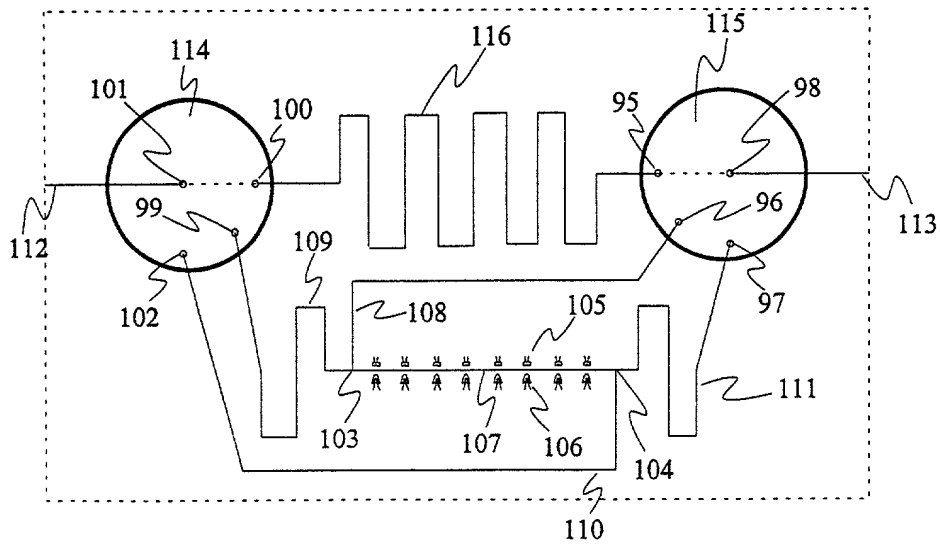


FIG. 7c

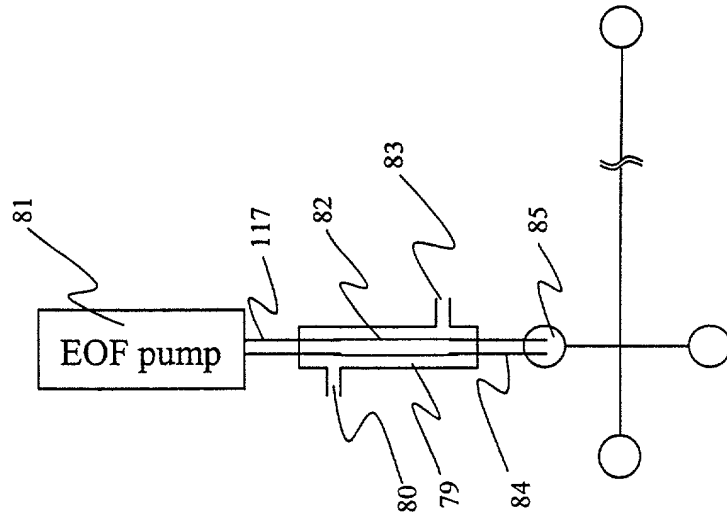


FIG. 8a

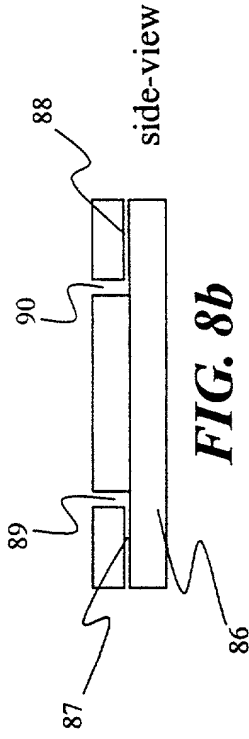


FIG. 8b

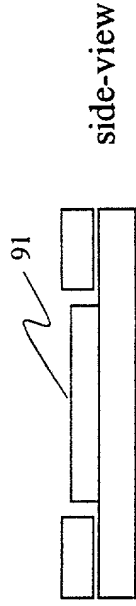


FIG. 8c

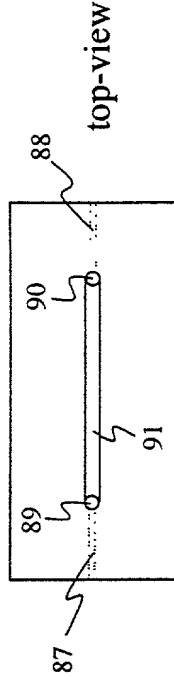


FIG. 8d

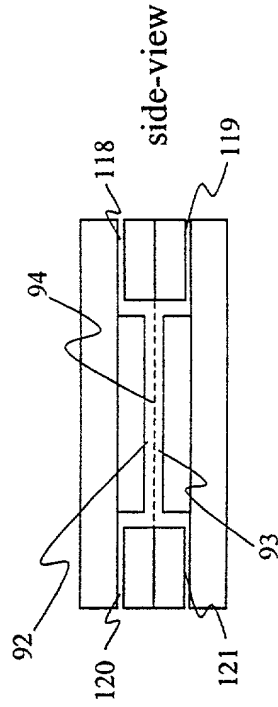


FIG. 8e